



# *ECO OX TRUCK*

**TAMBOR 300KG**

[WWW.RIDECOLOMBIA.COM](http://WWW.RIDECOLOMBIA.COM)

gerenciadeproyectos@ridecolombia.com

Celular: 317-433-8618 - 310-577-8787

Autopista Bogotá - Medellín Km 7 Celta Trade Park Bodega 20



# mini montacargas ECO OX TRUCK TAMBOR

Datos técnicos

Especificaciones	
Peso	165kg
Altura de elevación	2400 mm
Longitud de tenedor	850mm
Ancho de las horquillas	450mm
Capacidad de carga con horquilla	500kg
Capacidad de carga con tambor	300kg
Capacidad de carga con gancho	300kg
Longitud de la máquina	2,100mm
Ancho de la máquina	800mm
Altura de la máquina	1300mm
Batería	24V/20Ah



[WWW.RIDECOLOMBIA.COM](http://WWW.RIDECOLOMBIA.COM)

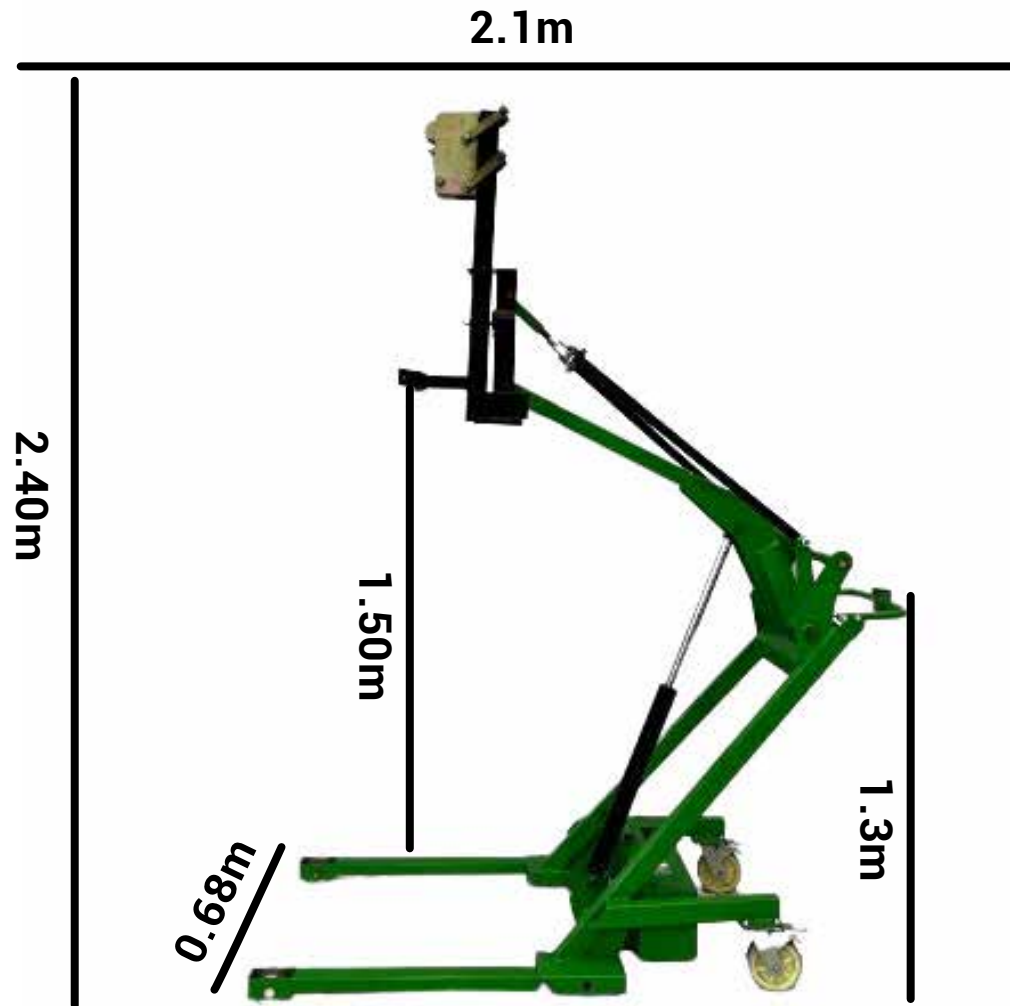
gerenciadeproyectos@ridecolombia.com

Celular: 317-433-8618 - 310-577-8787

Autopista Bogotá - Medellín Km 7 Celta Trade Park Bodega 20



## Datos técnicos



[WWW.RIDECOLOMBIA.COM](http://WWW.RIDECOLOMBIA.COM)

gerenciadeproyectos@ridecolombia.com

Celular: 317-433-8618 - 310-577-8787

Autopista Bogotá - Medellín Km 7 Celta Trade Park Bodega 20



# mini montacargas ECO OX TRUCK TAMBOR

Datos técnicos



## CARACTERÍSTICAS:

1. Interruptor principal
2. Switch
3. Botón descenso
4. Botón ascenso
5. Ajuste del ángulo de inclinación



## CARACTERÍSTICAS:

1. Baterías
2. Tanque hidráulico
3. Bomba eléctrica

[WWW.RIDECOLOMBIA.COM](http://WWW.RIDECOLOMBIA.COM)

gerenciadeproyectos@ridecolombia.com

Celular: 317-433-8618 - 310-577-8787

Autopista Bogotá - Medellín Km 7 Celta Trade Park Bodega 20



# mini montacargas ECO OX TRUCK TAMBOR

Datos técnicos



## CARACTERÍSTICAS:

1. Cargador de baterías

[WWW.RIDECOLOMBIA.COM](http://WWW.RIDECOLOMBIA.COM)

gerenciadeproyectos@ridecolombia.com

Celular: 317-433-8618 - 310-577-8787

Autopista Bogotá - Medellín Km 7 Celta Trade Park Bodega 20



# ECO OX TRUCK

## INSTRUCCIONES DE FUNCIONAMIENTO Y PRECAUCIONES.

1. La Eco Ox Truck ha sido inspeccionada y depurada antes de salir de fábrica y todos los indicadores técnicos cumplen con los requisitos de diseño. Al usarlo, solo necesita conectar la fuente de alimentación y no es necesario ajustar los sistemas hidráulico y eléctrico.
2. Los sistemas hidráulicos y eléctricos de la Eco Ox Truck deben revisarse cuidadosamente antes de su uso. Sólo se pueden utilizar después de que no haya fugas ni exposiciones
3. La Eco Ox Truck se puede operar sin carga de 1 a 3 veces antes de cargarla.
4. El centro de carga debe estar lo más cerca posible del centro de la plataforma de trabajo como sea posible.
5. El operador debe ser responsable de supervisar que los artículos transportados por la plataforma se distribuyan lo más uniformemente posible en la plataforma para evitar una carga desequilibrada y se prohíbe la operación con sobrecarga. No se permite que la plataforma contenga artículos peligrosos como inflamables y explosivos, y está prohibido permitir que las personas se paren o se sacudan cuando se levanta.
6. Está estrictamente prohibido tener personas paradas debajo de la Eco Ox Truck mientras está funcionando. No lo utilice en terrenos blandos o en pendientes pronunciadas.
7. No lo utilices con mal tiempo.

[WWW.RIDECOLOMBIA.COM](http://WWW.RIDECOLOMBIA.COM)

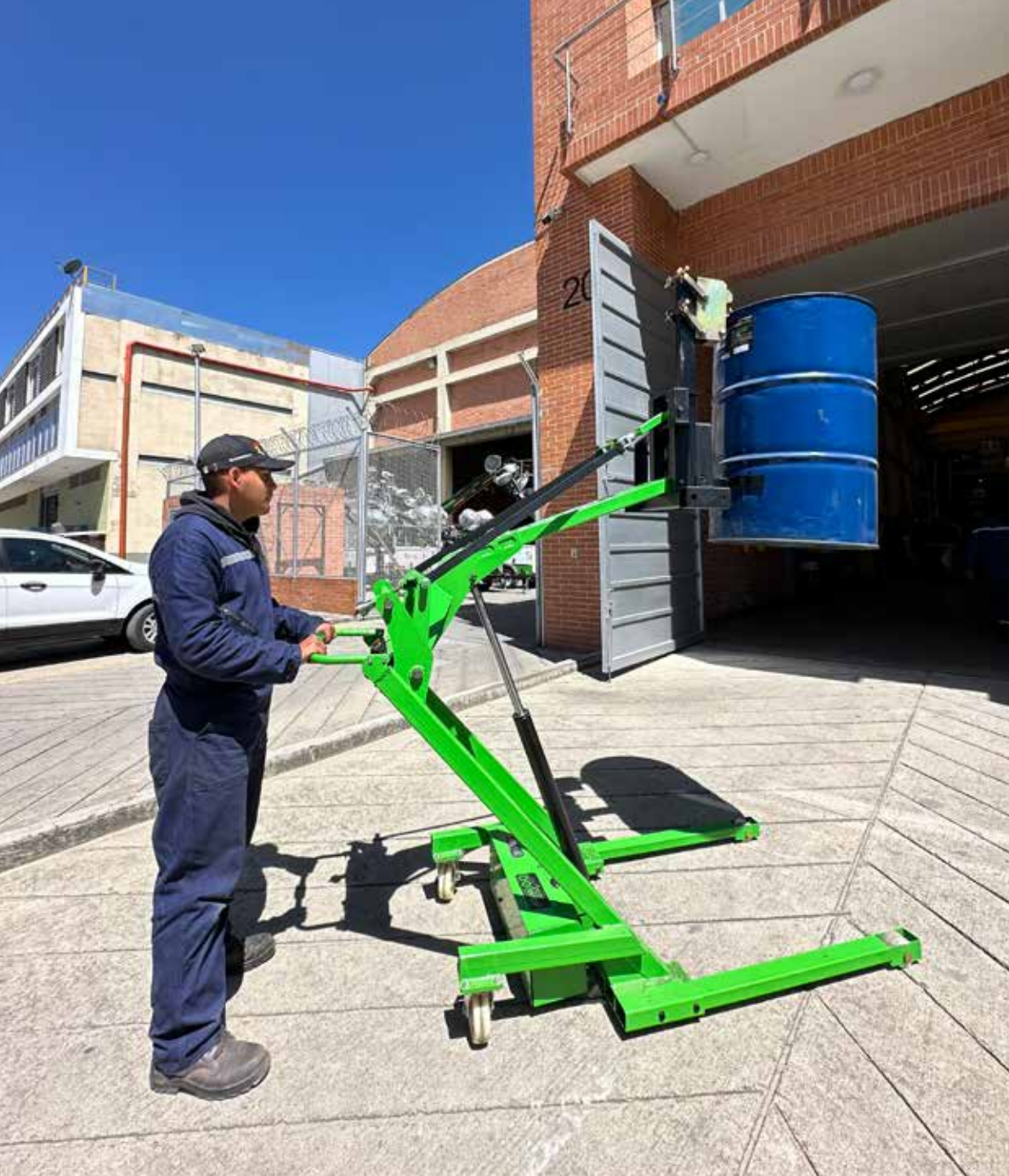
gerenciaproyectos@ridecolombia.com

Celular: 317-433-8618 - 310-577-8787

Autopista Bogotá - Medellín Km 7 Celta Trade Park Bodega 20







[WWW.RIDECOLOMBIA.COM](http://WWW.RIDECOLOMBIA.COM)

gerenciadeproyectos@ridecolombia.com

Celular: 317-433-8618 - 310-577-8787

Autopista Bogotá - Medellín Km 7 Celta Trade Park Bodega 20

