



MINI MONTACARGAS ECO OX TRUCK

**TAMBOR
300KG**



WWW.RIDECOLOMBIA.COM

gerenciadeproyectos@ridecolombia.com

Celular: 317-433-8618 - 310-577-8787

Autopista Bogotá-Medellín KM 7, Parque Industrial Celta Bodega 20



MINI MONTACARGAS

ECO OX TRUCK TAMBOR

Datos técnicos

Model No.	ECO OX TRUCK
Peso	165kg
Altura de elevación	2400 mm
Longitud de tenedor	850mm
Ancho de las horquillas	450mm
Capacidad de carga con horquilla	500kg
Capacidad de carga con tambor	300kg
Capacidad de carga con gancho	300kg
Longitud de la máquina	2,100mm
Ancho de la máquina	800mm
Altura de la máquina	1300mm
Batería	24V/20Ah



WWW.RIDECOLOMBIA.COM

gerenciadeproyectos@ridecolombia.com

Celular: 317-433-8618 - 310-577-8787

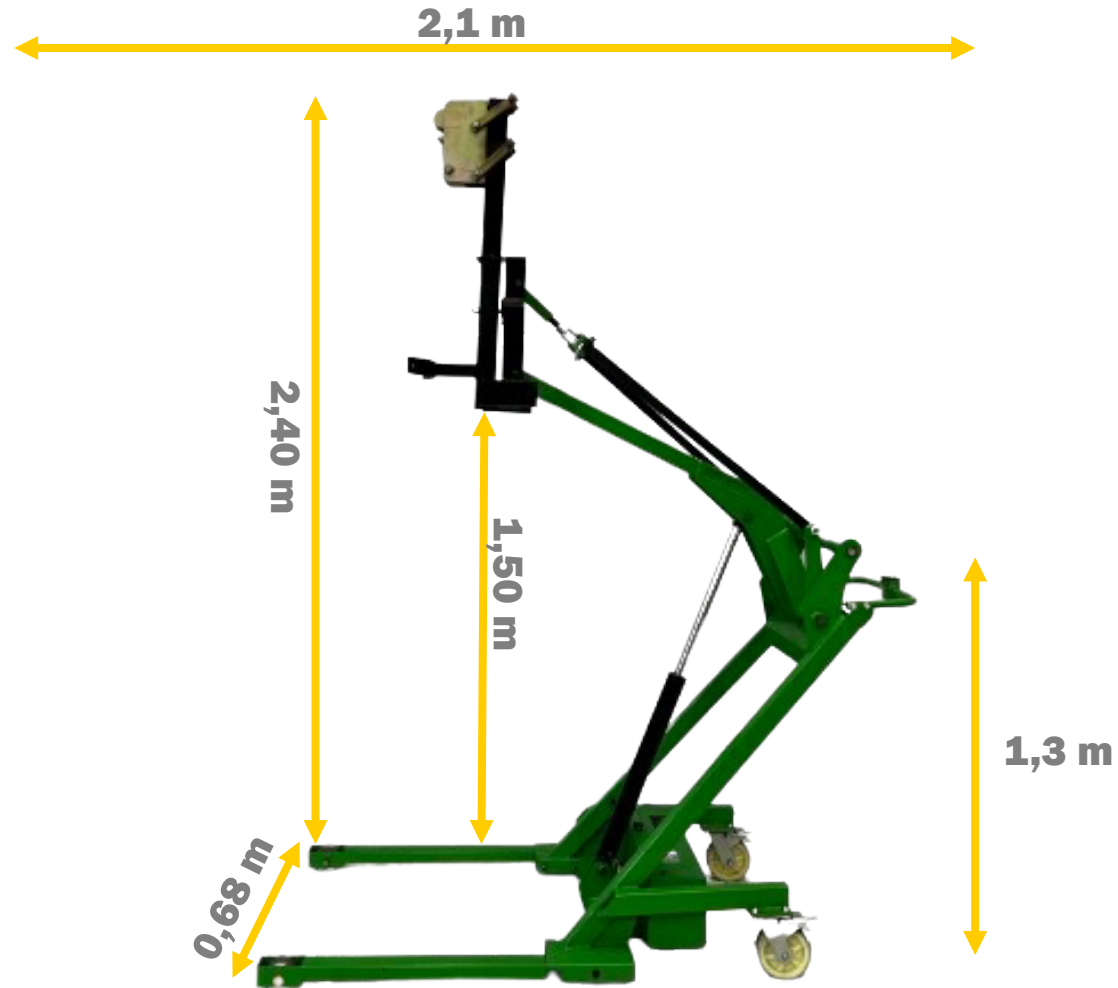
Autopista Bogotá-Medellín KM 7, Parque Industrial Celta Bodega 20



MINI MONTACARGAS

ECO OX TRUCK TAMBOR

Datos técnicos



WWW.RIDECOLOMBIA.COM

gerenciadeproyectos@ridecolombia.com

Celular: 317-433-8618 - 310-577-8787

Autopista Bogotá-Medellín KM 7, Parque Industrial Celta Bodega 20



MINI MONTACARGAS

ECO OX TRUCK TAMBOR

Datos técnicos



DESCRIPCIÓN

1. Interruptor principal
2. Switch
3. Botón descenso
4. Botón ascenso
5. Ajuste del ángulo de inclinación

WWW.RIDECOLOMBIA.COM

gerenciadeproyectos@ridecolombia.com

Celular: 317-433-8618 - 310-577-8787

Autopista Bogotá-Medellín KM 7, Parque Industrial Celta Bodega 20

MINI MONTACARGAS

ECO OX TRUCK TAMBOR

Datos técnicos



DESCRIPCIÓN

1. Baterías
2. Tanque hidráulico
3. Bomba eléctrica

WWW.RIDECOLOMBIA.COM

Teléfono: 317-433-8618
Gerencia de Proyectos: proyectos@ridecolombia.com

Celular: 317-433-8618 - 310-577-8787

Autopista Bogotá -

Autopista Bogotá-Medellín KM 7, Parque Industrial Celta Bodega 20



MINI MONTACARGAS

ECO OX TRUCK TAMBOR

Datos técnicos



DESCRIPCIÓN

- Cargador de baterías

WWW.RIDECOLOMBIA.COM

gerenciadeproyectos@ridecolombia.com

Celular: 317-433-8618 - 310-577-8787

Autopista Bogotá-Medellín KM 7, Parque Industrial Celta Bodega 20

INSTRUCCIONES DE FUNCIONAMIENTO Y PRECAUCIONES.

- 1. La Eco Ox Truck ha sido inspeccionada y depurada antes de salir de fábrica y todos los indicadores técnicos cumplen con los requisitos de diseño. Al usarlo, solo necesita conectar la fuente de alimentación y no es necesario ajustar los sistemas hidráulico y eléctrico.**
- 2. Los sistemas hidráulicos y eléctricos de la Eco Ox Truck deben revisarse cuidadosamente antes de su uso. Sólo se pueden utilizar después de que no haya fugas ni exposiciones.**
- 3. La Eco Ox Truck se puede operar sin carga de 1 a 3 veces antes de cargarla.**
- 4. El centro de carga debe estar lo más cerca posible del centro de la plataforma de trabajo como sea posible.**
- 5. El operador debe ser responsable de supervisar que los artículos transportados por la plataforma se distribuyan lo más uniformemente posible en la plataforma para evitar una carga desequilibrada y se prohíbe la operación con sobrecarga. No se permite que la plataforma contenga artículos peligrosos como inflamables y explosivos, y está prohibido permitir que las personas se paren o se sacudan cuando se levanta.**
- 6. Está estrictamente prohibido tener personas paradas debajo de la Eco Ox Truck mientras está funcionando. No lo utilice en terrenos blandos o en pendientes pronunciadas.**
- 7. No lo utilices con mal tiempo.**



WWW.RIDECOLOMBIA.COM

gerenciadeproyectos@ridecolombia.com

Celular: 317-433-8618 - 310-577-8787

Autopista Bogotá-Medellín KM 7, Parque Industrial Celta Bodega 20

ecocarga

RIDE®